

## Preparazione Statica EB Line Tavolo armadiato da 1800 mm

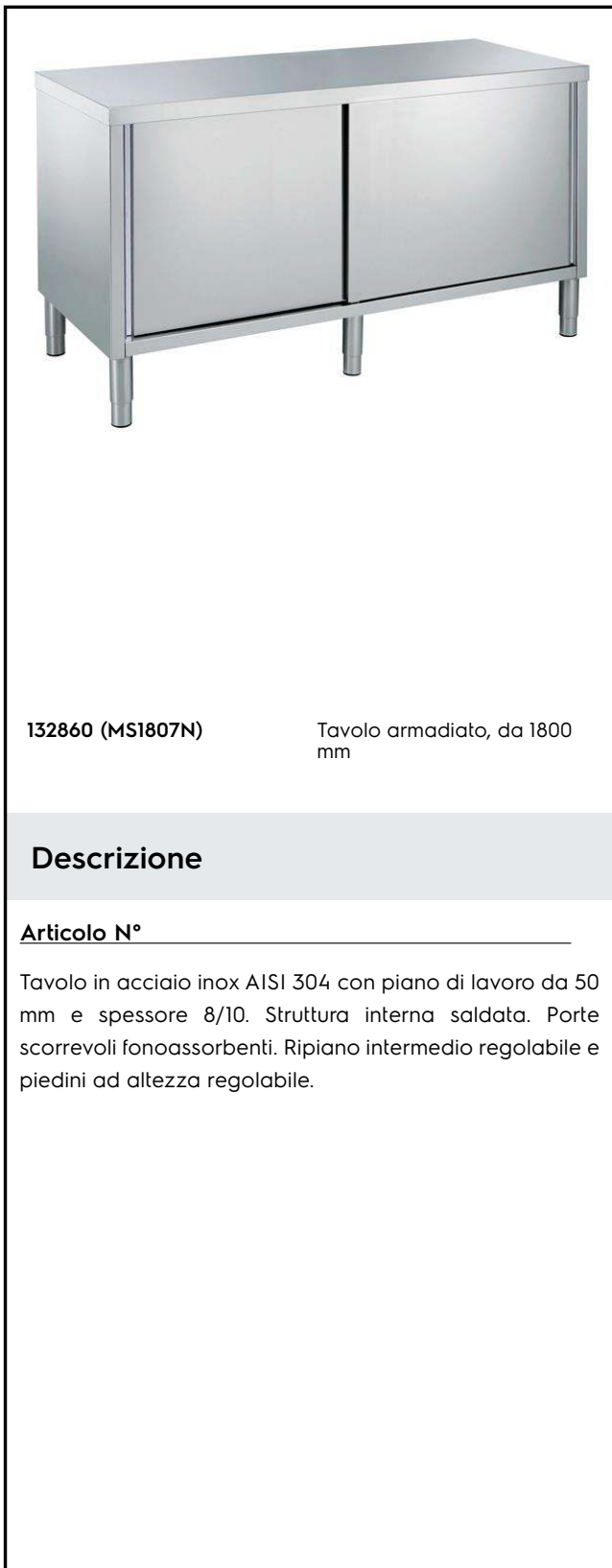
ARTICOLO N° \_\_\_\_\_

MODELLO N° \_\_\_\_\_

NOME \_\_\_\_\_

SIS # \_\_\_\_\_

AIA # \_\_\_\_\_



132860 (MS1807N)

Tavolo armadiato, da 1800 mm

### Descrizione

Articolo N° \_\_\_\_\_

Tavolo in acciaio inox AISI 304 con piano di lavoro da 50 mm e spessore 8/10. Struttura interna saldata. Porte scorrevoli fonoassorbenti. Ripiano intermedio regolabile e piedini ad altezza regolabile.

### Caratteristiche e benefici

- Ideali per essere collocati al centro della cucina, singolarmente o contrapposti.
- Maniglie in acciaio inox per una migliore igiene e affidabilità.
- Solidità, stabilità e affidabilità del tavolo accuratamente testate.

### Costruzione

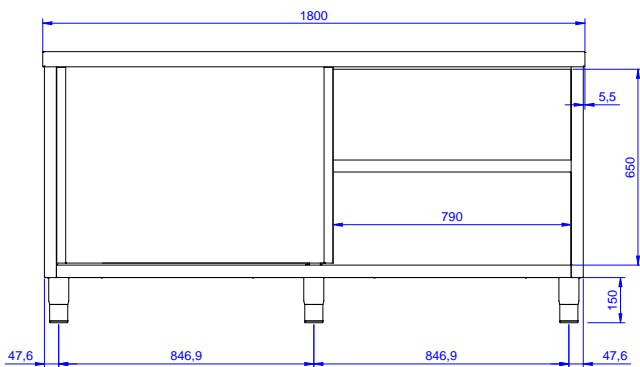
- Piano di lavoro da 40 mm in acciaio inox AISI 304.
- Struttura completamente in acciaio inox con telaio saldato per conferire massima stabilità al tavolo.
- Facilità di accesso grazie alle porte scorrevoli.
- I tavoli sono dotati di ripiano intermedio posizionabile a tre diverse altezze.
- Ripiano intermedio e rinforzo trasversale in acciaio inox con angoli rivettati.
- Porte in acciaio inox AISI 304, fonoassorbenti e scorrevoli su guide poste all'interno della cornice del mobile.
- Miglior accesso al vano grazie alla presenza, per tutte le lunghezze, di solo due porte.
- Costruzione interamente in acciaio inox per offrire massima durata.
- Costruito interamente in acciaio inox.
- Il pannello della base ha un profilo di 40 mm di altezza, è di 8/10 di spessore con bordi rialzati e rinforzo in barra. È saldato alle gambe per un ulteriore rinforzo della struttura.
- Piedini in acciaio inox AISI 304, altezza 150 mm e diametro 54 mm, regolabili di -35/+25 mm.

### Accessori opzionali

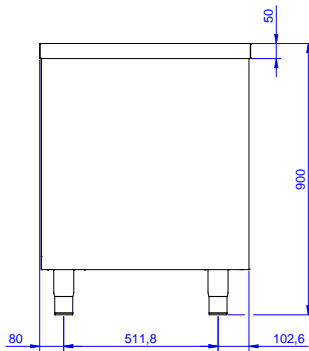
- Kit 4 ruote, di cui due con freno, diametro 100 mm, per tavoli armadiati (altezza complessiva su ruote = 860 mm) PNC 855299

Approvazione: \_\_\_\_\_

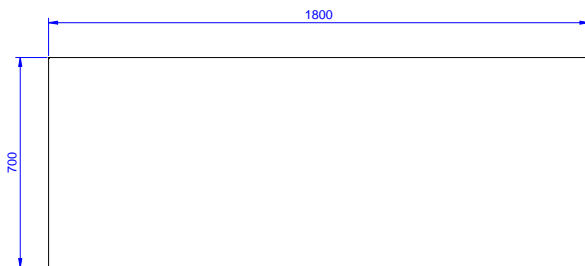
Fronte



Lato



Alto



### Informazioni chiave

Larghezza armadio:	1745 mm
132860 (MS1807N)	
Profondità armadio:	645 mm
Altezza armadietto:	610 mm
Dimensioni esterne, larghezza:	1800 mm
Dimensioni esterne, profondità:	700 mm
Dimensioni esterne, altezza:	900 mm
Spessore piano di lavoro:	50 mm
Peso netto:	70 kg